



DESIGN ACÁCIO VIEGAS

Design sóbrio e pragmático. concebido para resistir ao tempo, o módulo T7 não é de modas, propõe o culto do objecto e da chama, sem descurar o seu propósito funcional enquanto aparelho de aquecimento central a biomassa. Dotado de uma potência calorífica de 28 kW e uma capacidade de caldeira de 39 litros de água, assume-se como uma verdadeira "máquina" de conforto com o máximo respeito pelo ambiente.

MÓDULO T7
RECUPERADOR DE CALOR A ÁGUA

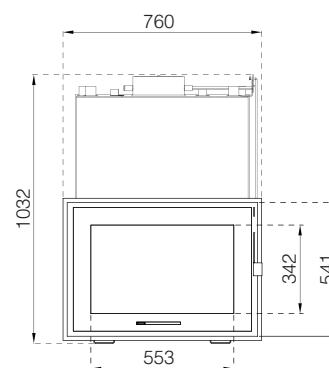
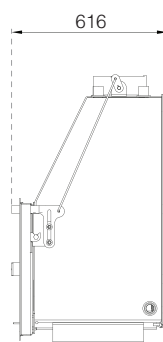


MÓDULO T7

RECUPERADOR DE CALOR A ÁGUA

CARACTERÍSTICAS TÉCNICAS E DIMENSÕES

Código	838 231
Modelo	Módulo T7
Potência Nominal Total	28,0 kW
Potência Nominal Aquecimento Água	21,5 kW
Potência Nominal Aquecimento Espaço	6,5 kW
Rendimento	70 %
Emissões de CO	0,5 %
Temperatura Média dos Produtos de Combustão	385 °C
Pressão Máxima de Funcionamento	3 bar
Massa do Aparelho	200 kg
Capacidade da Caldeira	39 l
Diâmetro da chaminé	200 mm



instalador profissional (contacto)

sanitop.pt

Zona Industrial 2ª Fase Apt. 538
4935-232 Neiva - Viana do Castelo - Portugal
Tel +351 258 350 010 Fax +351 258 350 011